



ИНСТРУКЦИЯ ПОЛЬЗОВАТЕЛЯ



**МУЛЬТИМЕДИЙНАЯ
АКУСТИЧЕСКАЯ СИСТЕМА 2.1**

M-590

Благодарим Вас за покупку акустической системы ТМ REAL-EL!

АВТОРСКОЕ ПРАВО

© 2020. ENEL GROUP OU.

Данная Инструкция и содержащаяся в ней информация защищены авторским правом. Все права защищены.

ТОРГОВЫЕ МАРКИ

Все торговые марки являются собственностью их законных владельцев.

СОДЕРЖАНИЕ

1. РЕКОМЕНДАЦИИ ПОКУПАТЕЛЮ	1
2. КОМПЛЕКТНОСТЬ	2
3. МЕРЫ БЕЗОПАСНОСТИ	2
4. ТЕХНИЧЕСКОЕ ОПИСАНИЕ	2
5. ПОДКЛЮЧЕНИЕ	5
6. РЕЖИМЫ РАБОТЫ.....	5
7. УСТРАНЕНИЕ НЕИСПРАВНОСТЕЙ	7
8. ТЕХНИЧЕСКИЕ ХАРАКТЕРИСТИКИ	7

1. РЕКОМЕНДАЦИИ ПОКУПАТЕЛЮ

- Аккуратно распакуйте изделие, проследите за тем, чтобы внутри коробки не остались какие-либо принадлежности. Проверьте устройство на предмет повреждений. Если изделие повреждено при транспортировке, обратитесь в фирму, осуществляющую доставку; если изделие не функционирует, сразу же обратитесь к продавцу.
- Проверьте комплектность и наличие гарантийного талона. Убедитесь в том, что в гарантийном талоне проставлен штамп магазина, разборчивая подпись или штамп продавца и дата продажи, номер товара совпадает с указанным в талоне. Помните, что при утрате гарантийного талона или несовпадении номеров вы лишаетесь права на гарантийный ремонт.
- Не включайте изделие сразу же после внесения его в помещение из окружающей среды с минусовыми температурами! Распакованное изделие необходимо выдержать в условиях комнатной температуры не менее 4-х часов.
- Прежде чем устанавливать и использовать изделие, внимательно ознакомьтесь с настоящей Инструкцией и сохраните её на весь период использования.

2. КОМПЛЕКТНОСТЬ

- Сабвуфер – 1 шт.
- Сателлиты – 2 шт.
- Пульт дистанционного управления (ПДУ) – 1 шт.
- Сигнальный кабель – 1 шт.
- FM антенна – 1 шт.
- Руководство по эксплуатации – 1 шт.
- Гарантийный талон – 1 шт.

3. МЕРЫ БЕЗОПАСНОСТИ

- Не вскрывайте акустическую систему (АС) и не производите ремонт самостоятельно. Обслуживание и ремонт должны осуществлять только квалифицированные специалисты уполномоченного сервисного центра. Перечень уполномоченных сервисных центров смотрите на сайте www.real-el.ua
- Оберегайте АС от попадания в отверстия посторонних предметов.
- Оберегайте АС от повышенной влажности, попадания воды и пыли.
- Оберегайте АС от нагрева: не устанавливайте ее рядом с нагревательными приборами и избегайте воздействия прямых солнечных лучей.
- Не используйте для чистки бензин, спирты или другие растворители, поскольку они могут повредить декорированную поверхность АС. Для чистки АС используйте мягкую сухую ткань.
- Если АС не работает, сразу отключите кабель питания и обратитесь в магазин, где Вы ее приобрели.

4. ТЕХНИЧЕСКОЕ ОПИСАНИЕ

Акустическая система 2.1 (АС) M-590 предназначена для воспроизведения музыки и озвучивания игр, фильмов и проч. АС может быть подключена практически к любым источникам аудиосигнала (CD/DVD-проигрывателям, телевизору, ПК и т. п.) без использования дополнительного усилителя мощности. АС имеет встроенные FM-радио, Bluetooth-модуль, и проигрыватель аудиофайлов USB flash, SD card.

Особенности АС

- Беспроводная передача сигнала через Bluetooth
- Проигрыватель аудиофайлов USB flash, SD card
- Цифровой дисплей
- FM-радио
- Пульт дистанционного управления
- Деревянный корпус сабвуфера

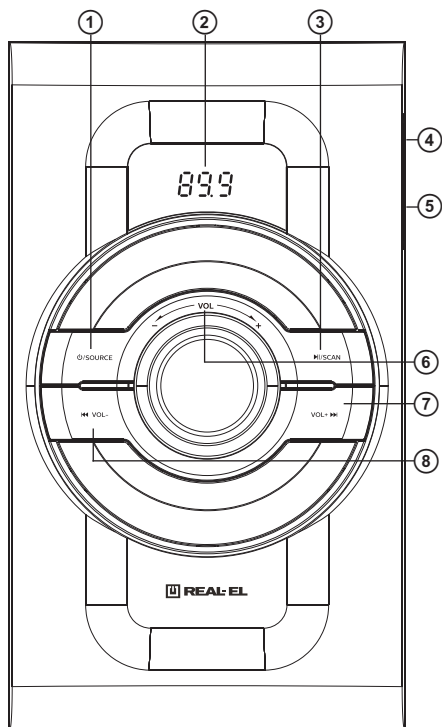


Рис. 1. Панель управления сабвуфера

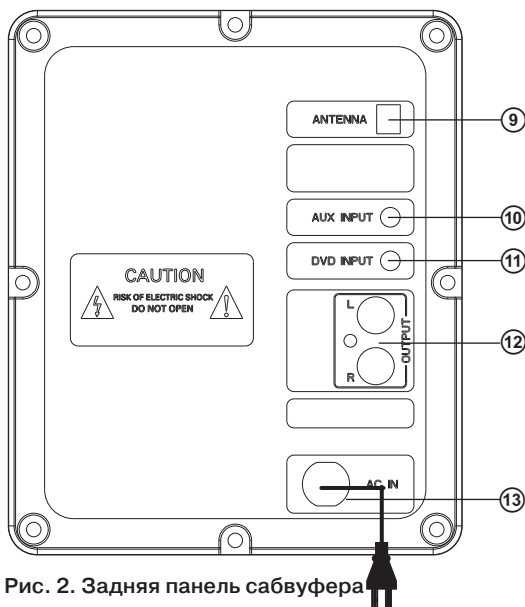


Рис. 2. Задняя панель сабвуфера

Панели сабвуфера:

① Φ /SOURCE : включения\ выключения (режим Standby);
SOURCE: выбор режимов AUX/Bluetooth/FM/USB/SD.

② LED-дисплей.

③ \blacktriangleright /SCAN : воспроизведение/пауза (кратковременное нажатие в режиме "проигрыватель" и Bluetooth); SCAN: автоматический поиск старт/стоп (долгое нажатие в режиме "радио"); функция Bluetooth может быть принудительно отключена (долгое нажатие в режиме Bluetooth).

④ USB: разъем для подключения USB flash носителя с музыкальными файлами.

⑤ SD/MMC : разъем для установки SD/ MMC-карточек с музыкальными файлами.

⑥ VOL+ \blacktriangleright : переход на следующий трек (кратковременное нажатие в режиме "проигрыватель" и Bluetooth); переход на следующую станцию (кратковременное нажатие в режиме "радио")
VOL+ регулятор увеличения громкости (долгое нажатие).

⑦ ⏮/VOL-: Переход на предыдущий трек (кратковременное нажатие в режиме "проигрыватель" и Bluetooth); предыдущая станция (кратковременное нажатие в режиме "радио").

VOL- регулятор уменьшения уровня громкости (долгое нажатие).

⑧ FM ANT: разъем для подключения антенны приемника.

⑨ AUX: дополнительный разъем для подключения других источников звукового сигнала.

⑩ OUTPUT: разъем для подключения сателлитов.

⑪ Шнур живления.

*** ВНИМАНИЕ! USB разъем предназначен для подключения USB flash! Не оставляйте устройства от данного порта это может повредить вашу систему!**

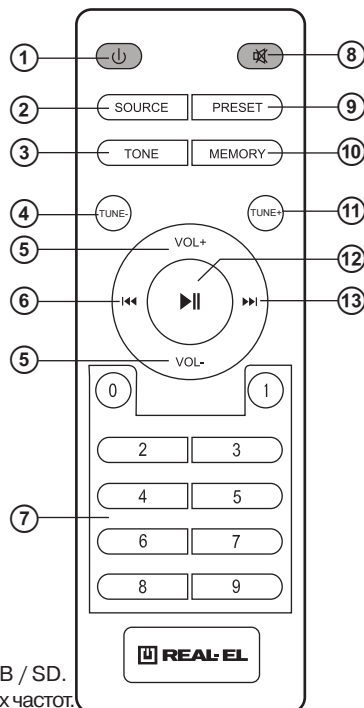


Рис. 3. Пульт ДУ

Пульт дистанционного управления:

① ⏻: включения \ выключения (режим Standby).

② SOURCE: выбор режимов AUX / DVD / Bluetooth / FM / USB / SD.

③ TONE: регулировка уровня громкости для высоких или низких частот.

④ TUNE-: кратковременное нажатие для тонкой настройки с шагом 0,1 МГц;

долгое нажатие для автоматического поиска (в режиме "радио").

⑤ VOL+/-: регулировка громкости

⑥ ⏮: переход на предыдущий трек (кратковременное нажатие в режиме "проигрыватель" и Bluetooth); на предыдущую станцию (кратковременное нажатие в режиме "радио").

⑦ 0-9: цифровое поле.

⑧ 📴: включения / выключения звука.

⑨ PRESET: кнопка для изменения нумерации каналов FM.

⑩ MEMORY: сканирование и запоминание каналов радио (долгое нажатие в режиме радио) кратковременное нажатие номер станции будет мигать на дисплее, при этом нажав ⑥ или ⑬ можно перейти на станцию которую нужно записать под данным номером.

⑪ TUNE+: кратковременное нажатие для тонкой настройки с шагом 0,1 МГц;

долгое нажатие для автоматического поиска (в режиме "радио").

⑫ ⏸: воспроизведение / пауза (в режиме "проигрыватель").

⑬ ⏭: переход на следующий трек (кратковременное нажатие в режиме "проигрыватель" и Bluetooth);

переход на следующую станцию (кратковременное нажатие в режиме "радио").

5. ПОДКЛЮЧЕНИЕ

Подключение AC

Модель M-590 можно подключить практически к любым источникам аудиосигнала: DVD/CD-плеерам, ПК, ноутбукам и т.д. (см. схему на рис. 4).

- Перед подключением убедитесь, что AC отключена от сети. Затем подключите спутники к разъемам OUTPUT L/R сабвуфера. Правую спутнику с помощью акустического кабеля соедините с выходом OUTPUT R сабвуфера, а левую спутнику - с выходом OUTPUT L (см. схему на рис. 4).

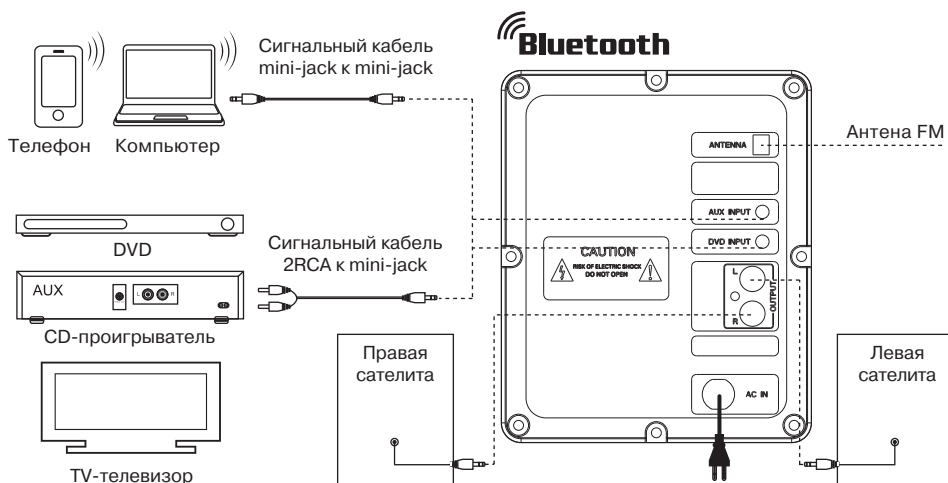


Рис. 4. Схема подключения

6. РЕЖИМЫ РАБОТЫ

Режим “проигрыватель”

- Система автоматически перейдет в режим “проигрыватель”, если установить один из носителей (USB flash или SD/MMC card) в соответствующие разъемы ④ или ⑤, или воспользоваться кнопкой SOURCE ① на передней панели либо нажать кнопку SOURCE ② на ПДУ. На LED-дисплее отобразится выбранный режим, затем количество найденных треков и порядковый номер воспроизводимого трека, далее время воспроизведения с самого начала. Воспроизведение начнется автоматически.

- Для выбора трека можно непосредственно ввести его порядковый номер с ПДУ, используя цифровые кнопки.

Режим Bluetooth

- Выберите режим Bluetooth с помощью кнопки SOURCE ① на передней панели сабвуфера или SOURCE ② на ПДУ. Через 2-3 секунды АС перейдет в режим поиска.
- На источнике сигнала (телефон, ноутбук, смартфон и т.д.) нужно «M-590», с которым нужно установить соединение*.
- Если подключение удачное, индикатор имеет постоянное свечение. Если подключение не произошло, индикатор имеет прерывистое свечение. В этом случае следует еще раз перевести систему в режим поиска (выключить и снова включить режим Bluetooth)**.

* Для соединения по Bluetooth с некоторыми моделями устройств, возможно, потребуется ввести код «0000».

** Если изделие уже прописано в списке устройств источника, то повторная активация режима поиска не обязательна. Выберите лишь имя изделия и команду «подключиться» на источнике.

Режим “радио”

- Для перехода в режим “радио” необходимо при включенной АС воспользоваться кнопкой SOURCE ① на передней панели сабвуфера или кнопкой SOURCE ② на ПДУ. На дисплее отобразится текущая частота настройки.
- Для автоматического сканирования и запоминания найденных станций нажмите и удерживайте кнопку кнопку MEMORY ⑩ на ПДУ. Во время сканирования на дисплее отображается частота, а во время запоминания станции кратковременно отображается присвоенный ей порядковый номер.
- Если в памяти устройства уже есть запомненные станции, то переключение осуществляется нажатием на кнопки ⑦, ⑧ на передней панели сабвуфера или ⑥, ⑬ на ПДУ. Также с цифрового поля ПДУ ⑦ возможно непосредственное введение частоты или номера запомненных станции. На дисплее кратковременно отображается номер станции, а затем частота.

Режим “линейный вход” (AUX)

- Для перехода в режим AUX необходимо при включенном изделии воспользоваться кнопкой SOURCE ① на передней панели сабвуфера или кнопкой SOURCE ② на ПДУ. На дисплее будет отображаться «AUX або DVD».

Режим MUTE

- Для перехода в режим MUTE нажмите кнопку ⑨ на ПДУ. Чтобы выйти из режима MUTE, повторно нажмите кнопку ⑨ или одну из кнопок VOL +/- ⑤ регулирования уровня громкости на ПДУ.

Примечание. Вследствие постоянного совершенствования программного обеспечения описание эксплуатации АС может отличаться от приведенного в этом руководстве. Последнюю версию Руководства смотрите на сайте www.real-el.ua

7. УСТРАНЕНИЕ НЕСПРАВНОСТЕЙ

Неисправность	Причина	Способ устранения
АС не включается.	Не подключена к сети питания.	Проверьте правильность подключения.
	Не включен сетевой выключатель.	Включите выключатель.
Нет звука или в колонках АС слишком тихий звук.	Регулятор громкости установлен в положение наименьшей громкости.	Подкрутите регулятор громкости.
	Неправильно подключен источник аудиосигнала.	Подключите правильно источники сигнала.
Искажение звука.	Большая амплитуда входного сигнала.	Регуляторами громкости источника сигнала и АС уменьшите величину входного сигнала.
Не работает ПДУ.	Разряжена батарейка.	Замените батарейку на новую.

Если ни один из указанных выше способов не решает проблему, обратитесь за профессиональной консультацией в ближайший сервисный центр. Не ремонтируйте АС самостоятельно.

8. ТЕХНИЧЕСКИЕ ХАРАКТЕРИСТИКИ

Характеристики и единицы измерения	Значения
Выходная мощность (RMS), Вт сабвуфера сателлитов	60 (30 + 2 × 15) 30 2 × 15
Диапазон частот, Гц сабвуфера сателлитов	30 – 150 150 – 20 000
Диаметр динамиков, мм сабвуфера сателлитов	Ø 165 Ø 76
Версия Bluetooth	4.2
Дальность действия Bluetooth, м	до 10
Напряжение питания, В/Гц	~230/50
Размеры, мм сабвуфера сателлитов (одной колонки)	186 × 312 × 331 105 × 170 × 104
Вес, кг	4.3

Примечания:

- Технические характеристики, приведенные в таблице, справочные и не могут служить основанием для претензий.
- Продукция торговой марки REAL-EL постоянно совершенствуется. По этой причине технические характеристики и комплектность могут быть изменены без предварительного уведомления.



Поставщик / импортер в Украине: ООО «СВЕН Центр», 08400, Киевская область, г. Переяслав, ул. Героев Днепра, 31, тел. (044) 233-65-89 / 98, сайт www.real-el.ua
Назначение, потребительские свойства и сведения о безопасности товара смотрите в Инструкции пользователя или на сайте. Условия гарантийного обслуживания смотрите в Гарантийном талоне или на сайте. Гарантийный срок 12 мес. Срок службы: 2 года. Товар имеет заключение ГСЭЭ. Вредных веществ не содержит. Является безопасным при использовании по назначению. Хранить в сухом месте. Производитель: «Энел Групп ОУ», Харью мааконды, Рае ВАЛДИ, Йюрю алевик, Арукюла теэ 55а, 75301, Эстония.

Manufacturer: ENEL GROUP OU, Harju maakond, Rae vald, Jüri alevik, Aruküla tee 55a, 75301, Estonia.
© Registered Trademark of ENEL GROUP OU. Estonia.